



# PRÜFBERICHT

15-26613f

## PRÜFUNG DER GASDICHTHEIT DES DICHTUNGSSYSTEMS TYP „HSI 150-K120“ - DICHTHEIT ROHRANSCHLUSSDECKEL-

AUFTRAGGEBER/FIRMA: Hauff-Technik GmbH & Co KG  
In den Stegwiesen 18  
89542 Herbrechtingen

### 1. AUFTRAGSERTEILUNG:

Am 05.02.1998 beauftragten Sie uns, die Gasdichtheit des Dichtungssystems Typ „HSI 150-K120“ ( Dichtheit Rohranschlußdeckel ) in einem Temperaturbereich von - 10°C bis + 50 °C zu ermitteln.

### 2. VERSUCHSMATERIAL:

Für die Untersuchung stellten Sie uns am 05. Februar 1998 einen prüffertig montierten Probekörper zur Verfügung, vgl. Beilage 1.

### 3. VERSUCHSDURCHFÜHRUNG UND -ERGEBNISSE:

Zur Prüfung der Gasdichtheit wurde zuerst der gesamte Probekörper mit werksseitig eingebautem Rohranschlußdeckel HSI 150-D1/110 an die jeweiligen Prüftemperaturen von - 10 °C, ± 0 °C, + 23 °C bzw. + 50 °C angeglichen. Danach wurde im Druckraum, vgl. Beilage 1, Position 9, ein Überdruck durch Heliumgaszuführung von 2,5 bar aufgebracht. Die danach anschließende Lagerung bei der jeweiligen Prüftemperatur betrug 24 Stunden. Bei einer Undichtigkeit im Abdichtbereich müßten in der darüberstehenden Wasserfüllung mit Frostschutzmittel, vgl. Beilage 1, Position 11, während der Dauer der Druckbelastung Gasblasen aufsteigen. Bei keiner Temperaturstufe wurden während der Versuchsdauer von 24 Stunden weder Gasblasen im Wasser noch ein Druckabfall am Manometer festgestellt.

### 4. ZUSAMMENFASSUNG:

Der Rohranschlußdeckel HSI 150-D1/110 des Abdichtsystems „HSI 150-K120“ ist mit dem in der Beilage 1 aufgeführten Aufbau im geprüften Temperaturbereich von - 10 °C bis + 50 °C bis zu einem Überdruck von 2,5 bar mindestens über einen Zeitraum von 24 Stunden gasdicht.

BERICHTSDATUM: 05.03.1998 / Dr. Becker

Bearbeiter

*W. Becker*

(Dr.-Ing. W. Becker)



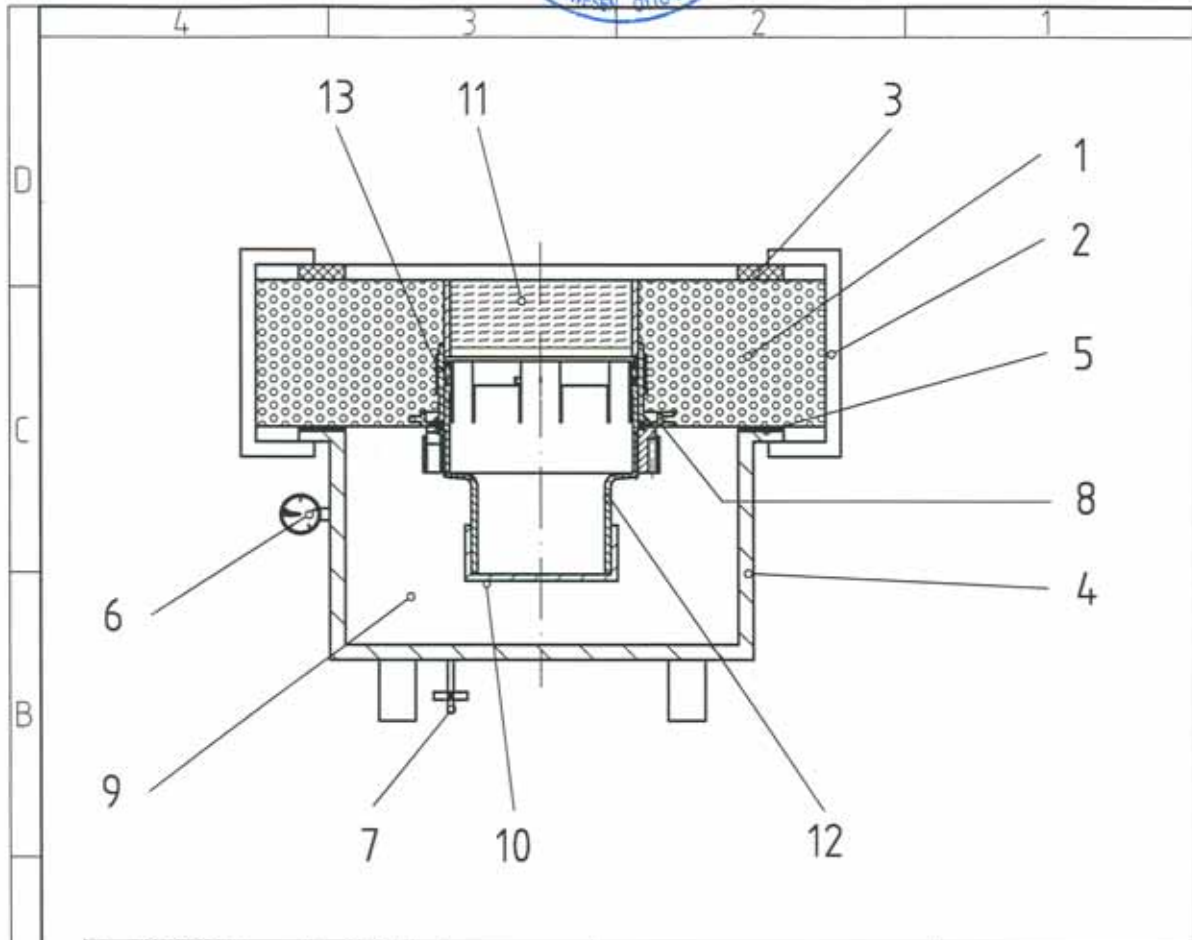
Referat 15-Dämmstoffe, Kunststoffzeugnisse

*Zeus*

(BD Dipl.-Ing. Zeus)

Dieser Bericht umfaßt 1 Textseite und 1 Beilage.

Die Vervielfältigung und Veröffentlichung des Prüfberichts sowohl in vollem als auch in gekürztem Wortlaut sowie die Verwendung zur Werbung ist nur mit unserer schriftlichen Genehmigung und nur innerhalb eines Zeitraumes von 2 Jahren nach der Ausstellung zulässig. Gerichtsstand und Erfüllungsort ist Stuttgart.



13	99_383_0	1	Hauff-Dichtband	-	-
12	99_384_0	1	Deckel HSI150-D1/110	-	-
11	99_384_0	1	Wasser + Frostschutzmittel	-	-
10	99_384_0	1	Endkappe	-	-
9	99_246_0	1	Druckraum	-	-
8	99_246_0	1	HSI150-K120	-	-
7	99_246_0	1	Absperrhahn für Druckkammer	-	-
6	99_246_0	1	Manometer	-	-
5	99_246_0	1	Gummidichtung	-	-
4	99_246_0	1	Stahlzylinder	-	-
3	99_246_0	1	Spannring	-	-
2	99_246_0	4	Spannklammer	-	-
1	99_246_0	1	Betonstein	-	-

Pos.	Stückliste-Nr.	Menge	Beschreibung 1	Norm/Lieferant 1	Material 1
			Beschreibung 2	Norm/Lieferant 2	Material 2
			Identnummer	Preis	Gewicht

Material:		Oberfläche	Maßstab	Position	Menge
-					
<b>Hauff technik</b>					
Druckprüfung HSI150-K120					
Rohranschlußdeckel					
Freimaßtoleranz nach DIN ISO 2768 T1 mittel					Blatt
99.383.00					Bl
Zust.	Anderung	Datum	Name	EDV Nr. I-77V/C/AN1/BR/. / DWG/99 246 0	