



PRÜFBERICHT

51150-900559000a

PRÜFUNG DER GASDICHTHEIT DES DICHTUNGSSYSTEMS TYP „HSI 90-K120“ - DICHTHEIT HSI 90-VERSCHLUSSDECKEL-

AUFTRAGGEBER/FIRMA: Hauff-Technik GmbH
Giengener Straße 35
89428 Syrgenstein/Landhausen

1. AUFTRAGSERTEILUNG:

Am 23.02.2001 beauftragten Sie uns, die Gasdichtheit des Dichtungssystems vom Typ „HSI 90-K120“ (Dichtheit Verschlußdeckel) in einem Temperaturbereich von - 10°C bis+ 50 °C zu ermitteln.

2. VERSUCHSMATERIAL:

Für die Untersuchung stellten Sie uns am 13. Februar 2001 einen prüffertig montierten Probekörper zur Verfügung, vgl. Beilage 1.

3. VERSUCHSDURCHFÜHRUNG UND -ERGEBNISSE:

Zur Prüfung der Gasdichtheit wurde zuerst der gesamte Probekörper mit werksseitig eingebautem Verschlußdeckel an die jeweiligen Prüftemperaturen von - 10 °C, + 23 °C, bzw. + 50 °C angeglichen. Danach wurde im Druckraum, vgl. Beilage 1, Position 9, ein Überdruck durch Heliumgaszuführung (über Absperrhahn) von 1,0 bar aufgebracht. Die danach anschließende Lagerung bei den einzelnen Prüftemperaturen betrug je 24 Stunden.

Bei keiner Temperaturstufe wurde während der Versuchsdauer von 24 Stunden ein Druckabfall am Manometer festgestellt.

4. ZUSAMMENFASSUNG:

Der Verschlußdeckel des Abdichtungssystems „HSI 90-K120“ ist mit dem in der Beilage 1 aufgeführten Aufbau im geprüften Temperaturbereich von - 10 °C bis + 50 °C bis zu einem Überdruck von 1,0 bar mindestens über einen Zeitraum von 24 Stunden gasdicht.

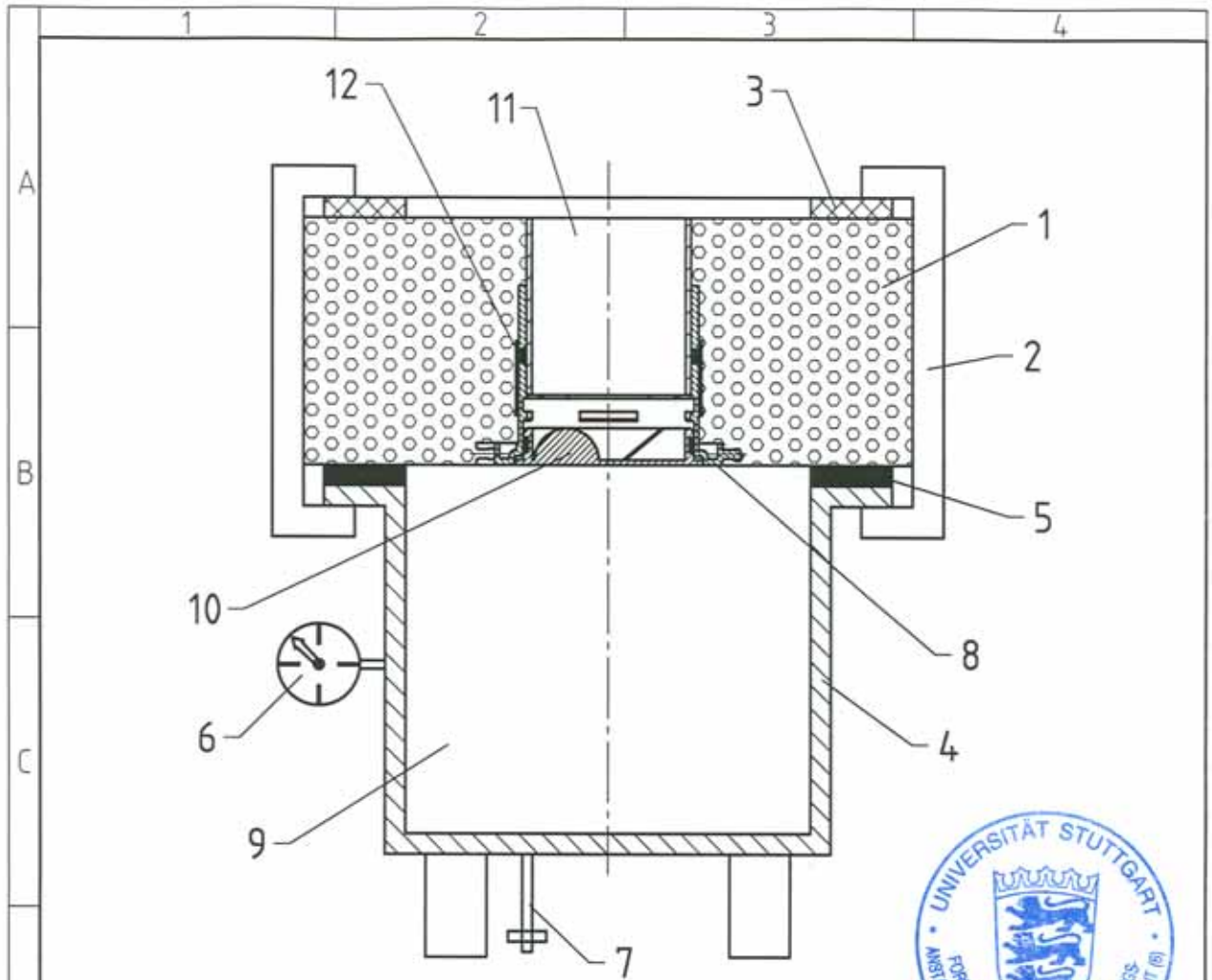
Bearbeiter

(Dr.-Ing. W. Becker)



Referat 15-Dämmstoffe, Kunststoffzeugnisse

i.V. (TD Dipl.-Ing. Radović)



12	99_652_0	1	Hauff-Dichtband		
11	99_652_0	1	Wasser + Frostschutzmittel		
10	99_652_0	1	HSI 90-Verschlussdeckel		
9	99_652_0	1	Druckraum		
8	99_652_0	1	HSI90-K120		
7	99_652_0	1	Absperrhahn für Druckkammer		
6	99_652_0	1	Manometer		
5	99_652_0	1	Gummidichtung		
4	99_652_0	1	Prüfbehälter		
3	99_652_0	1	Spannring		
2	99_652_0	4	Spannklammer		
1	99_652_0	1	Betonstein (B45)		
Pos.	Stückzahl	Menge	Beschreibung 1	Norm/Lieferant 1	Material 1
			Beschreibung 2	Norm/Lieferant 2	Material 2
			Identnummer	Preis	Gewicht

①		Oberfläche		Maßstab 1:3	Position - Menge -
Hauff technik				Druckprüfung HSI90-K120 HSI 90-Verschlussdeckel	
	Datum	Name			
	Bearb. 27.07.00	Ehnle			
	Gepr.			99.652.00	
	Norm				
Freimaßtoleranz nach DIN ISO 2768 T1 mittel				99.652.00	
Zust.	Änderung	Datum	Name	EDV Nr.	1/01/11/2001/09 652 001