

PRÜFBERICHT 51150-900559000c

PRÜFUNG DER GASDICHTHEIT DES DICHTUNGSSYSTEMS TYP „HSI 90-K120“ - DICHTHEIT KALT- UND WARMSCHRUMPFTECHNIK; VS 32-

AUFTRAGGEBER/FIRMA: Hauff-Technik GmbH
Giengener Straße 35
89428 Syrgenstein/Landhausen

1. AUFTRAGSERTEILUNG:

Am 23.02.2001 beauftragten Sie uns, die Gasdichtheit des Dichtungssystems vom Typ „HSI 90-K120“ (Dichtheit Kalt- u. Warmschrumpftechn. + VS) in einem Temperaturbereich von - 10°C bis + 50 °C zu ermitteln.

2. VERSUCHSMATERIAL:

Für die Untersuchung stellten Sie uns am 13. Februar 2001 einen prüffertig montierten Probekörper zur Verfügung, vgl. Beilage 1.

3. VERSUCHSDURCHFÜHRUNG UND -ERGEBNISSE:

Zur Prüfung der Gasdichtheit wurde zuerst der gesamte Probekörper mit werksseitig eingebauten Abdichtungselementen an die jeweiligen Prüftemperaturen von - 10 °C, + 23 °C, bzw. + 50 °C angeglichen. Danach wurde im Druckraum, vgl. Beilage 1, Position 9, ein Überdruck durch Heliumgaszuführung (über Absperrhahn) von 2,5 bar aufgebracht. Die danach anschließende Lagerung bei den einzelnen Prüftemperaturen betrug je 24 Stunden.
Bei keiner Temperaturstufe wurde während der Versuchsdauer von 24 Stunden ein Druckabfall am Manometer festgestellt.

4. ZUSAMMENFASSUNG:

Die mittels Kalt- u. Warmschrumpftechnik eingebrachten Abdichtungselemente des Abdichtungssystems „HSI 90-K120“ sind mit dem in der Beilage 1 aufgeführten Aufbau im geprüften Temperaturbereich von - 10 °C bis + 50 °C bis zu einem Überdruck von 2,5 bar mindestens über einen Zeitraum von 24 Stunden gasdicht.

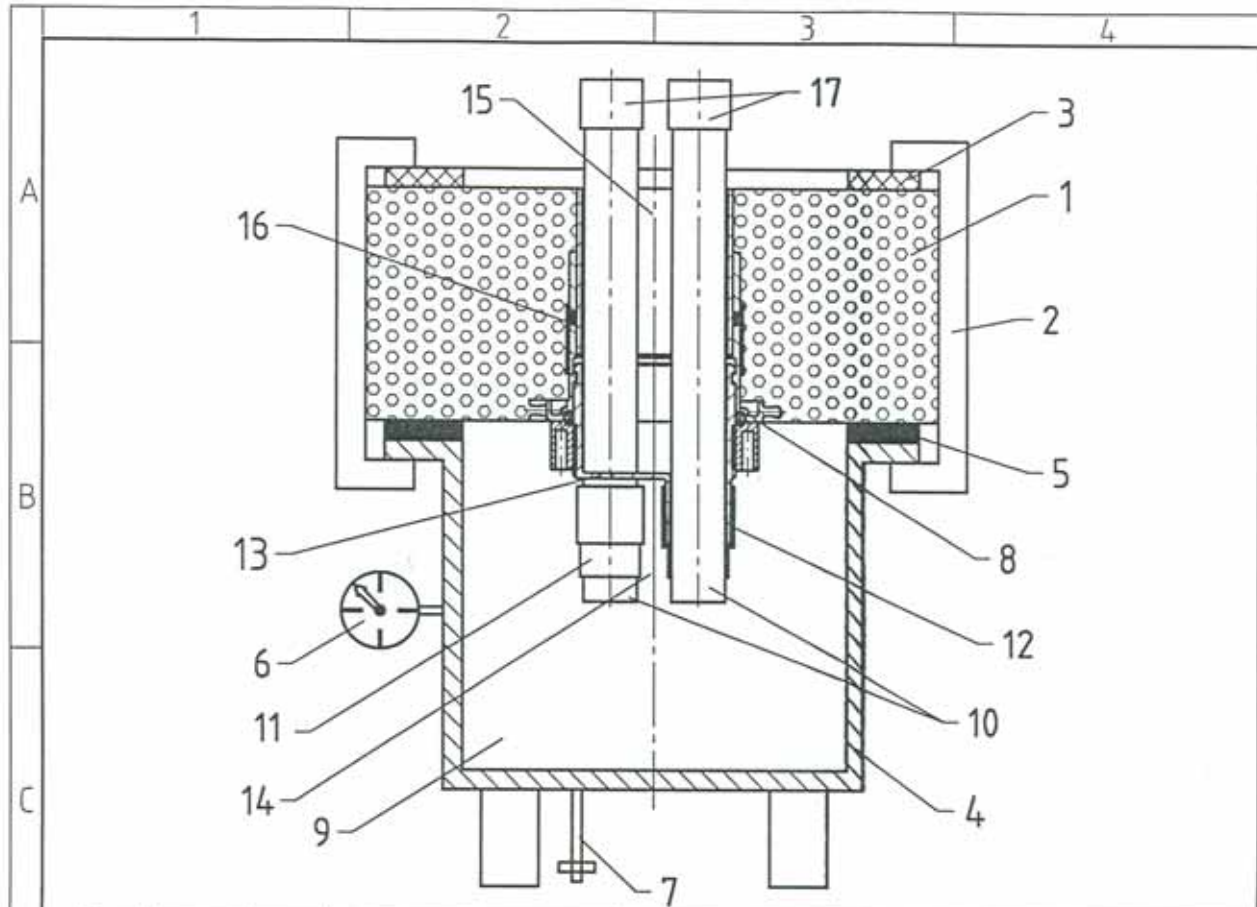
Bearbeiter


(Dr.-Ing. W. Becker)



Referat 15-Dämmstoffe, Kunststoffzeugnisse

i.V. 
(TD Dipl.-Ing. Radović)



17	99_654_0	2	Kabelendkappe		
16	99_654_0	1	Hauff-Dichtband		
15	99_654_0	1	Wasser + Frostschutzmittel		
14	99_654_0	1	VS32 Verschlussstopfen (nicht dargestellt)		
13	99_654_0	1	HSI 90-D3/32 Deckel		
12	99_654_0	1	Thermomuffe	TMZ.150.43.12	
11	99_654_0	1	Kaltschrumpfmuffe	KS180.41.17	
10	99_654_0	2	Kabel D=2/28		
9	99_654_0	1	Druckraum		
8	99_654_0	1	HSI90-K120		
7	99_654_0	1	Absperrhahn für Druckkammer		
6	99_654_0	1	Manometer		
5	99_654_0	1	Gummidichtung		
4	99_654_0	1	Prüfbehälter		
3	99_654_0	1	Spannring		
2	99_654_0	4	Spannklammer		
1	99_654_0	1	Betonstein (B45)		



Pos.	Stückzahl	Menge	Beschreibung 1	Norm/Lieferant 1	Material 1
			Beschreibung 2	Norm/Lieferant 2	Material 2
			Identnummer	Preis	Gewicht

3		Oberfläche		Maßstab 1:3	Position - Menge -	
		<h2>Hauff technik</h2>				
		Datum	Name	<h3>Druckprüfung HSI90-K120</h3> <p>Kalt- u. Warmschrumpftechn.+VS</p>		
		Bearb.	01.08.00 Ehnle			
		Gepr.				
		Norm				
		Freimaßtoleranz nach DIN ISO 2768 T1 mittel			<h2>99.654.00</h2>	Blatt -
					Bl	

Zust.	Anderung	Datum	Name	EOV Nr.	I/DATEN/ans/hauff/99_654_00
-------	----------	-------	------	---------	-----------------------------