

Prüfzeugnis Nr. 220006286-1

06. Dezember 2007

Auftraggeber

hauff technik
Kabel – und Rohrdurchführungen
In den Stegwiesen 18

89542 Herbrechtingen

Auftragsdatum

07.11.2007

Eingang der Proben/Unterlagen

07.11.2007 und (14.02.2008)*

Datum der Prüfungen

bis 30.11.2007

Auftrag

Prüfung der Wasserdichtheit an Betonfertigteile gemäß Kundenvorgabe

Probenbezeichnung

hauff-Futterrohr P-Liner DN 100 mit druckwasserdichte umlaufender hauff-Dreistegdichtung aus Elastomermaterial, Farbe blau.

(Umschreibung des Prüfzeugnisses Nr. 220006286 vom 06. Dezember 2007. Das nachfolgend beschriebene Material wurde unter einer anderen Bezeichnung eingereicht und geprüft).

Detailzeichnung mit Maßangabe siehe Anlage 1.

Das Futterrohr mit Dreistegdichtung wurde durch den Auftraggeber mittig in Beton B25 WU vergossen.

Rohrmaße des Probekörpers:

Durchmesser /Höhe: 600/290 mm

Ø der Rohrdurchführung: 100 mm

Beschreibung der Probenahme

Der Untersuchungsgegenstand wurde vom Auftraggeber angeliefert.

Versuchsaufbau/Versuchsdurchführung

Aufbau

Versuchsaufbau siehe Anlage 2.

Ein einseitig offenes Metallrohr (Druckglocke) wurde fluchtend zur Futterrohrachse des Betonfertigteils aufgebracht. Die Kontaktfläche zwischen Betonwand und Druckglocke wurde durch ein ringförmig eingelegtes Dichtelement abgedichtet. Die Fixierung und Anpressung der Druckglocke gegenüber der Betonwand erfolgten über Ankerstäbe und Querjoch.

Die innere Abdichtung der Rohrdurchführung (Futterrohr) gegenüber drückendem Wasser erfolgte mit hauff-Dichteinsatz HSD 100-Z 25-63.

Die Wasserzufuhr, die Entlüftung sowie die Druckkontrolle der einzelnen Druckstufen erfolgte über gesondert angebrachte Anschlüsse, sowie geeichte Druckmanometer an der Druckglocke.

Die Ergebnisse der Prüfungen beziehen sich ausschließlich auf die (den) oben bezeichnete(n) Proben/Prüfgegenstand. Prüfzeugnisse dürfen ohne Zustimmung des MPA NRW nur nach Form und Inhalt unverändert veröffentlicht oder vervielfältigt werden. Die gekürzte Wiedergabe eines Prüfzeugnisses ist nur mit Zustimmung des MPA NRW zulässig. Dieses Prüfzeugnis umfasst 2 Seiten und 2 Anlagen.

Durchführung

- Anfangsdruck 0,6 bar
Aufbau eines inneren Wasserüberdrucks von 2,5 bar
(Drucksteigerungsrate 0,4 bar/2 h)
- 4 Zyklen Wasserwechseldruck jeweils 5 min bei 0,0 bar und 15 min bei 2,5 bar
(Druck Ent – und Belastung innerhalb 1 min)
- 7 d bei Wasserüberdruck von 2,5 bar

Ergebnis

Während der gesamten Versuchsdauer konnten keine Undichtheiten festgestellt werden.

Dortmund, der 06. Dezember 2007

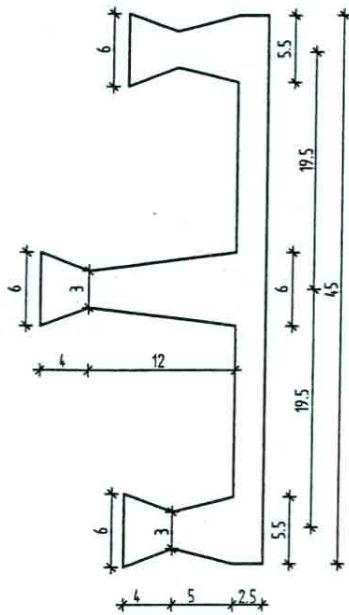
Im Auftrag



Seidel

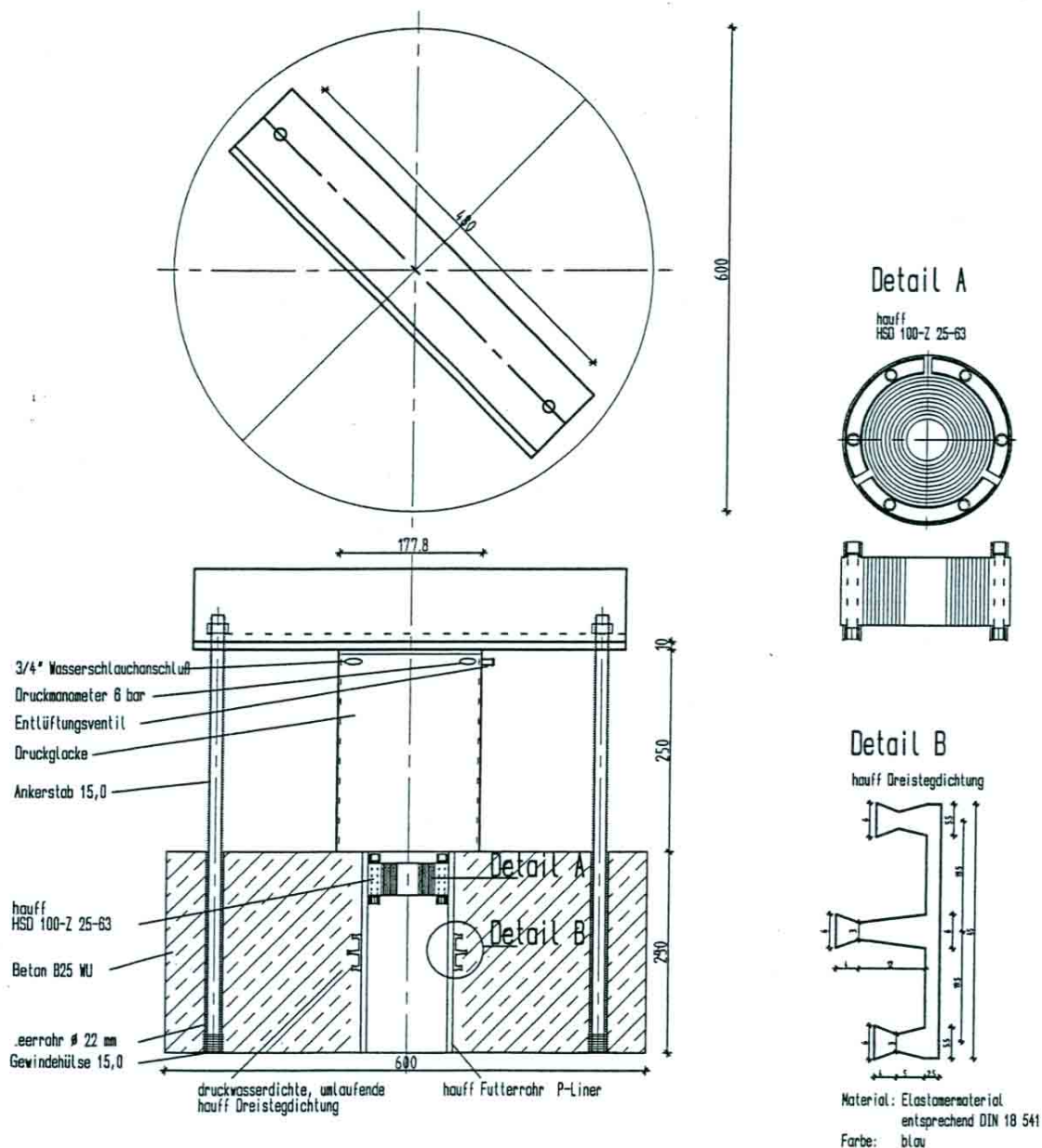


hauff Dreistegdichtung



Material: Elastomermaterial
 entsprechend DIN 18 541
 Farbe: blau

hauff technik <small>Kabel- und Rohrdurchführungen</small>		In den Stegwiesen 18 89542 Herbrechtingen
Name: hauff Dreistegdichtung		
Material: Elastomermaterial Farbe: blau		
Entwurf von: 09.01.2007 - JKs		
Geändert: 11.01.2007 / 23.02.2007		
Freigabe am: 28.02.2007		
Gezeichnet: Nicole Bauer		
Maßstab: 2:1 Maße in mm		



hauff-technik <small>Kabel- und Rohrdurchführungen</small>		In den Stegwiesen 18 89542 Herbrechtingen
Name: Prüfstück hauff Dreistegdichtung		
Entwurf von: 09.01.2007 - JKs		
Geändert: 11.01.2007/23.02.2007		
Freigabe am: 28.02.2007		
Gezeichnet: Nicole Bauer		
Maßstab: 1:7 bzw. 1:5 bzw. 1:1 Maße in mm		